

# LINC-CUT® S 1530d

MACHINE DE DECOUPE PLASMA AVEC TABLE ASPIRANTE



LINC-CUT® S 1530d

LINCOLN  
ELECTRIC

LINCOLN®  
ELECTRIC

[www.lincolnelectric.com](http://www.lincolnelectric.com)

# BOOSTEZ VOTRE RÉACTIVITÉ ET VOTRE CRÉATIVITÉ

## LINC-CUT® S 1530d

### MACHINE PRÊTE À L'EMPLOI POUR LA DÉCOUPE PLASMA

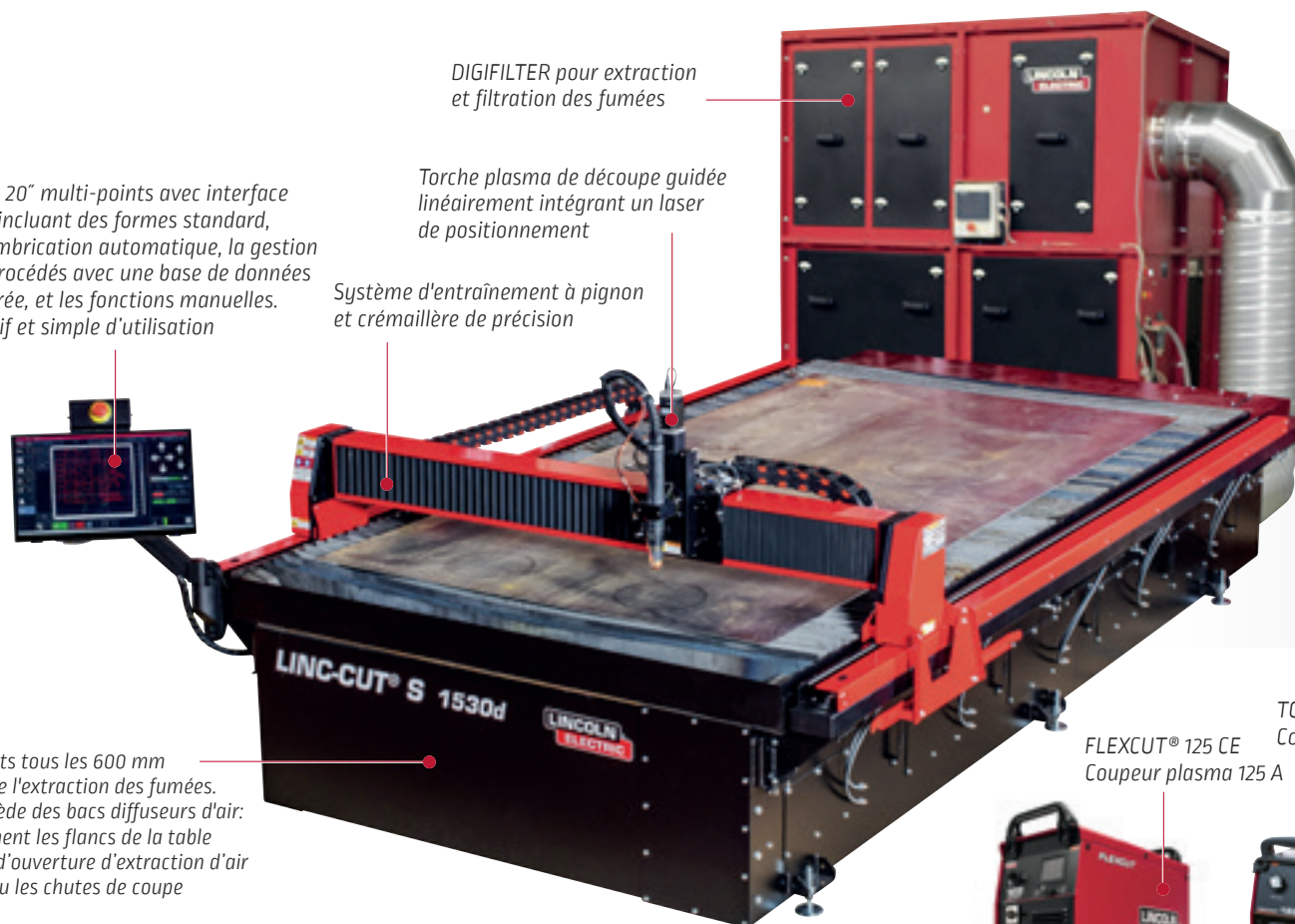
- Table de coupage complète avec des composants haut de gamme
- Garantie de 2 ans
- Coupe plasma air comprimé
- Pour acier carbone, inox et aluminium
- Format de tôles 1500 x 3000 mm
- Machine compacte optimisant la surface au sol
- Installation et prise en main rapide de la machine
- Prêt à l'emploi en 4 heures après le déballage de la machine
- Graveur pneumatique en option

Écran 20" multi-points avec interface VMD incluant des formes standard, une imbrication automatique, la gestion des procédés avec une base de données intégrée, et les fonctions manuelles. Intuitif et simple d'utilisation

Torche plasma de découpe guidée linéairement intégrant un laser de positionnement

Système d'entraînement à pignon et crémaillère de précision

DIGIFILTER pour extraction et filtration des fumées



La table a des compartiments tous les 600 mm ce qui améliore l'efficacité de l'extraction des fumées. Chaque compartiment possède des bacs diffuseurs d'air:

- Pour protéger thermiquement les flancs de la table
- Pour protéger les trappes d'ouverture d'extraction d'air
- Pour collecter les scories ou les chutes de coupe

Associé à un DIGIFILTER, l'ensemble permet une production sans limitation.

FLEXCUT® 125 CE  
Coupeur plasma 125 A

TOMAHAWK® 1538  
Coupeur plasma 100 A



### Applications

- Petite chaudronnerie
- Serrurerie
- Métallerie
- Prototypage
- Education

Machine	Code article	Zone de coupe (mm)	Charge max de tôle (kg)	Puissance demandée	Dimensions (mm)	Poids (kg)
LINC-CUT® S 1530d avec FlexCut® 125	AS-CM-LCS1530DF125	1500x3000	1500	230V/4A 1Ph 50/60Hz IHM et contrôleur CNC	2500x4000 x1355*	1800
LINC-CUT S 1530d avec Tomahawk® 1538	AS-CM-LCS1530DTH80					

Nom produit	Pression de service (Bars)	Débit (l/min)	Tension d'alimentation	Intensité nominale	Gamme de courant (A)	Dimensions (mm)	Poids (kg)	Torche plasma
FlexCut™125 CE	6,2 – 8,2	260	400V/40A 3Ph 50/60Hz	125A/175V @ 100%	20 – 125	526x311x648	53,5	Non
Tomahawk® 1538	6,0 – 7,5	280	400V/23A 3Ph 50/60Hz	60A @ 100% 100A @ 40%	20 – 100	455x301x118	35	Oui*

\* Ajouter à ces dimensions une zone minimum de sécurité de 800mm pour les zones d'accès opérateur  
Machine posée sur dalle béton, planéité de la dalle ±10 mm, dénivelé 30 mm (5 mm/m max)

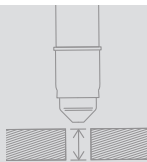
\*La torche LC105M est incluse dans le package avec un lot de consommables



# PERFORMANCE PRODUCTIVITÉ PRÉCISION

## PERÇAGE :

Tomahawk® 1538 | Flexcut® 125  
20 mm | 25 mm



## VITESSE DE COUPE

(mm/min)

[Acier] :

Épaisseur	Tomahawk® 1538	Flexcut® 125
6 mm	2300	3600
12 mm	1100	1900
25 mm	300	500



- **Excellente performance de coupe:**
  - Faible angle de coupe, excellente rugosité
  - Coupage mais aussi marquage plasma
  - Gestion de la qualité, permet notamment d'améliorer la rectitude des trous de boulons.
- **Facile à mettre en œuvre:**
  - Besoin seulement d'air comprimé
  - Réglage facile et rapide
- **Faibles coûts d'exploitation:**
  - Durée de vie XL des consommables
  - Vitesses de coupe rapide
  - Des coupes pratiquement sans scories réduisant le besoin de finition

# ACCUMOVE

Technologie de contrôle de mouvement ACCUMOVE offrant un pilotage avancé de la machine et regroupant toutes les fonctions pour simplifier l'utilisation. Il fournit une puissance de traitement accrue et une synchronisation de chaque composant sur la table. Le contrôle de la hauteur, les moteurs et le logiciel de fabrication assistée par ordinateur sont tous gérés avec un seul système d'exploitation – en gardant toute la boucle de communication sous un seul affichage.

## NOUVEAU VISUAL MACHINE DESIGNER (VMD)

VMD est l'interface homme-machine (IHM) de tous les contrôleurs CNC ACCUMOVE®. Sa conception conviviale et sa mise en page attrayante sont très faciles à utiliser. Un ensemble complet de nouvelles fonctionnalités a été installé directement dans le contrôleur pour simplifier le processus de coupe:



– **Gestion du procédé** – tous les paramètres sont contrôlés à partir de l'interface en fonction **du simple choix du matériau et de l'épaisseur** simplifiant la mise en œuvre de la découpe plasma. Plusieurs fonctions augmentent la productivité du cycle et compensent automatiquement l'usure des consommables.

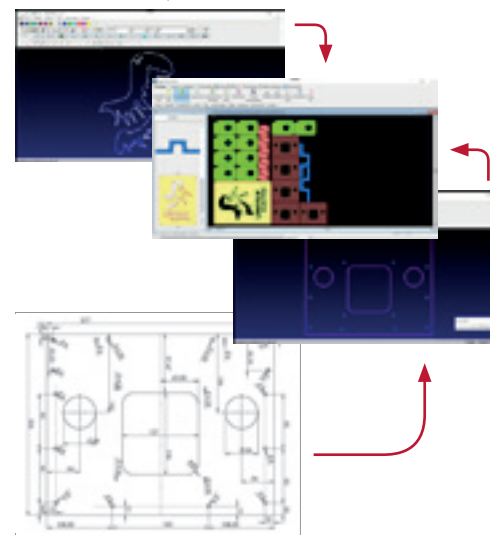
- **Alignement des plaques** – simplifie le chargement des matériaux, en particulier lorsqu'il s'agit de tôles plus épaisses. Quelle que soit l'orientation de la tôle, le contrôleur ACCUMOVE ajuste la trajectoire en conséquence.
- **Mode de positionnement laser** – simplifie l'utilisation de la machine pour l'alignement des tôles, la définition du point de départ ou en mode de test
- **36 formes standard** – préchargées sur le logiciel, et comprend un ensemble de formes ajustables depuis le rectangle de base aux brides circulaires complexes.
- **Module d'imbrication automatique:** chargez vos fichiers dxf ou dwg, entrez la quantité et le logiciel du VMD générera automatiquement votre programme de production.



# DESSINEZ, NUMÉRISEZ, IMBRIQUEZ, LAISSEZ VOTRE CRÉATIVITÉ VOUS GUIDER...

La solution LINC-CUT® S est fournie avec tous les logiciels à installer sur votre pc pour:

- Vectoriser vos dessins
- Importer les formats standards .dxf, .dwg
- Dessiner suivant des plans
- Imbriquer et générer les programmes machines
- L'imbrication est manuelle ou automatique



# LINC-CUT® S 1530d

## VOTRE MACHINE DE DÉCOUPE PLASMA CLÉ EN MAIN

### • RÉACTIVITÉ ET CRÉATIVITÉ

- Interface intuitive
- Suite logiciel incluse

### • FLEXIBILITÉ

- Format de tôle 1500x3000 mm
- Capacité de coupe de 0,8 à 25 mm

### • SÉRÉNITÉ

- Garantie de 2 ans
- Service de proximité

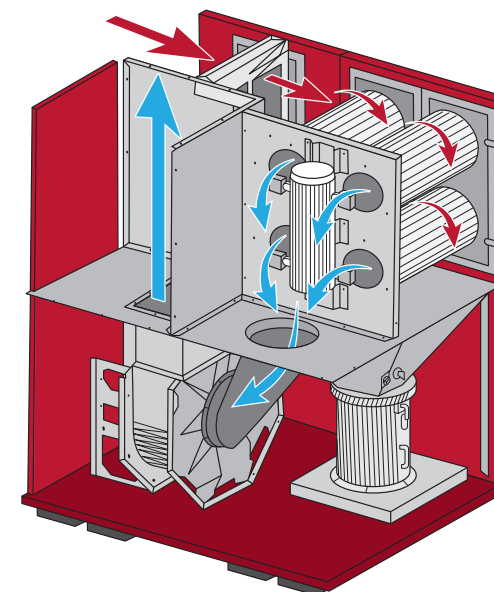
### • SÉCURITÉ

- Certification selon la norme EN ISO17916
- Ergonomie adaptée

## DIGIFILTER, UNITE DE FILTRATION TOUT-EN-UN

Associé à la table aspirante, le DIGIFILTER fournit un environnement de travail propre et sain incluant :

- Un pare-étincelles
- 4 cartouches à membrane polyester PTFE pour une longue durée de vie
- Stockage des poussières dans un fût
- Interface utilisateur conviviale pour contrôler l'état des cartouches, le fût à poussières et aide à la maintenance avec un historique des événements
- Nettoyage automatique des cartouches
- Cartouche de filtration classe H13 conforme avec la norme EN 1822 (efficacité 99.9987%)



Nom produit	Code article	Débit & pression nominal	Nb. de cartouche et surface totale	Contenance du fût à poussières	Puissance demandée	Dimensions (mm)	Poids (kg)
DIGIFILTER 4CD	EM61000529	4000 m <sup>3</sup> /h 2400 Pa	4 60 m <sup>2</sup>	1 x 40 litres	400V/7A 3Ph 50/60Hz	1800x1480 x2275*	1050
KIT DE FUMISTERIE 10m	EM61000530						

\* Ajouter à ces dimensions une zone minimum de sécurité de 800mm pour les zones d'accès opérateur

### POLITIQUE DE SERVICE APRÈS-VENTE

L'activité de The Lincoln Electric Company® consiste à fabriquer et à vendre du matériel de soudage, des consommables et du matériel de coupe de haute qualité. Nous visons à répondre aux besoins de nos clients et à dépasser leurs attentes. Les acheteurs peuvent parfois demander à Lincoln Electric des informations ou des conseils sur l'utilisation de nos produits. Nos employés font de leur mieux pour répondre aux demandes des clients en fonction des informations qu'ils fournissent et de leurs connaissances sur l'application. Nos employés ne sont cependant pas en mesure de vérifier les informations fournies ni d'évaluer les exigences techniques pour un soudage spécifique. Par conséquent, Lincoln Electric ne justifie ni ne garantit aucune responsabilité quant à ces informations ou conseils. De plus, la communication de telles informations ou conseils ne crée, n'élargit, ni ne modifie aucune garantie sur nos produits. Toute garantie expresse ou implicite pouvant découler des informations ou des conseils, y compris toute garantie implicite de qualité marchande ou toute garantie d'adéquation à un usage particulier du client, est expressément rejetée.

Lincoln Electric est un fabricant réactif, mais la sélection et l'utilisation de produits spécifiques vendus par Lincoln Electric relèvent du contrôle exclusif du client et relèvent de sa seule responsabilité. De nombreuses variables indépendantes de la volonté de Lincoln Electric affectent les résultats obtenus en appliquant ces types de méthodes de fabrication et exigences de service.

Sujet à modification – Ces informations sont exactes au mieux de nos connaissances à la date de l'impression. Veuillez consulter [www.lincolnelectric.eu](http://www.lincolnelectric.eu) pour des informations à jour.



[www.lincolnelectriceurope.com](http://www.lincolnelectriceurope.com)

**LINCOLN**  
**ELECTRIC**